

MELTEMI SPECKSTEIN

Artikelnummer	K3110
Höhe	1046 mm
Breite	656 mm
Tiefe	503 mm
Gewicht	274 kg
Feuerraum	
Höhe x Breite x Tiefe	507/376x422x319 mm
Glasscheibe sichtbar	
Höhe x Breite	455x417 mm
Abgasstutzen Außendurchmesser	150 mm
Höhe von Unterkante bis Abgasstutzen	
Oben	973 mm
Mitte Stutzen hinten	871 mm
Mitte Stutzen externe Luftzufuhr	255 mm
Nennwärmeleistung	8 / 7 kW
Raumheizvermögen	144 / 126 m ³
Angaben zur Schornsteinbemessung	
Abgasmassenstrom	7 / 7 g/s
Abgasstutzentemperatur	330 / 310 °C
Mindestförderdruck	0,12 / 0,12 mbar
Sicherheitsabstand zum brennbaren Materialien	
Seite	30 cm
Hinten	20 cm
Strahlungsbereich Sichtscheibe	80 cm
Abgaswerte	
CO	0,775 / 1,232 g/m ³
Staub	< 0,020 / 0,03 mg/m ³
Mindestwirkungsgrad	>80 %



DAUERBRAND



AUTOMATIK



AUSSENLUFTANSCHLUSS



MEHRFACHVERRIEGELUNG

ERFÜLLTE ABGASNORMEN

Regensburger Norm,
Münchener Norm



Technische Änderungen sind vorbehalten.
Für eventuelle Druckfehler übernehmen wir keine Haftung.

Fireplace GmbH

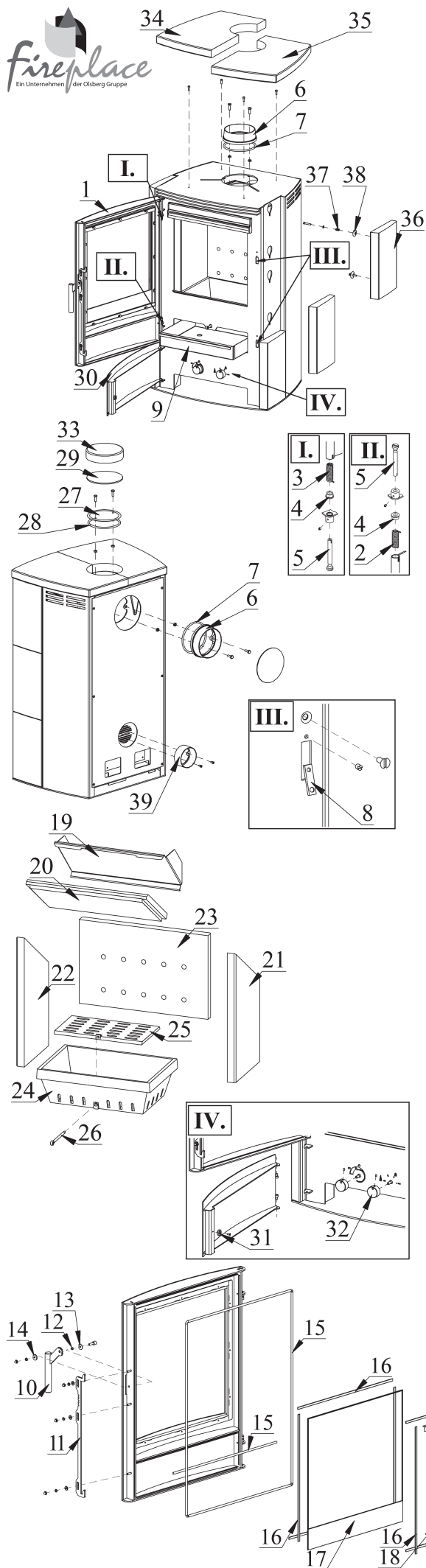
Hüttenstr. 38
59939 Olsberg

Fireplace Kft.

Vértanúk tere 4.
2800 Tatabánya

www.fireplace.de | info@fireplace.de
HOTLINE: 01805 347375 (01805 FIREPL)

K3110 MELTEMI SPECKSTEIN



Pos.	Menge	Benennung [Maß]	Bestellnummer
1	1	Feuerraumtür Kpl.	8400-163
2	1	Feder rechts	6536-001A
3	1	Feder links	6536-002A
4	2	Distanzhalter	5131-001B
5	2	Scharnierzapfen	5135-085A
6	1	Rauchrohrstutzen	3490-002A
7	1	Dichtung [Ø7,5 mm]	1982-019/lfm
8	2	Schloßblech	5025-199
9	1	Aschekasten	4911-084
10	1	Klinke Kpl.	5600-076B
11	1	Verchluss	5011-169
12	1	Büche	5035-171A
13	1	Unterlegscheibe I.	5011-173
14	1	Unterlegscheibe II.	5011-178
15	2	Dichtung [Ø9 mm]	1982-011
16	8	Dichtung [8x2 mm]	1982-001/lfm
17	1	Hitzebeständiges Glas	5540-158A
18	4	Scheibenhalter	6611-165
19	1	Feuerablenkblech	3712-118
20	1	Vermiculit	6081-359
21	1	Vermiculit	6081-417
22	1	Vermiculit	6081-418
23	1	Vermiculit	6081-419
24	1	Rost	5490-047
25	1	Rosteinlage	5490-048
26	1	Rüttelrosttange	9900-438
27	1	Deckel für Rauchrohranschluß	4111-001
28	1	Dichtung [Ø7,5 mm]	1982-019/ lfm
29	1	Deckeleinsatz	4111-041
30	1	Untere Tür	8600-035
31	1	Magnet	5021-212
32	2	Knopf	5836-030B
33	1	Naturstein	6152-095A
34	1	Naturstein links	6152-1132
35	1	Naturstein rechts	6152-1133
36	6	Naturstein	6152-1397
37	12	Feder	6536-017
38	12	Schraube	7911-632B
39	1	Luftzufuhr	9900-393A

Feuerraumauskleidung komplett

9900-511