

MALTA

Artikelnummer	R3500
Höhe	1209 mm
Breite	680 mm
Tiefe	501 mm
Gewicht	160 kg
Feuerraum	
Höhe x Breite x Tiefe	407/284x360/88x255 mm
Glasscheibe sichtbar	
Höhe x Breite	430x320 mm
Abgasstutzen Außendurchmesser	150 mm
Höhe von Unterkante bis Abgasstutzen	
Oben	956 mm
Mitte Stutzen hinten	
Mitte Stutzen externe Luftzufuhr	
Nennwärmeleistung	6 kW
Raumheizvermögen	108 m ³
Angaben zur Schornsteinbemessung	
Abgasmassenstrom	6,5 g/s
Abgasstutzentemperatur	300 °C
Mindestförderdruck	0,13 mbar
Sicherheitsabstand zum brennbaren Materialien	
Seite	5 cm
Hinten	10cm
Strahlungsbereich Sichtscheibe	90 cm
Abgaswerte	
CO	0,68 g/m ³
Staub	< 0,020 mg/m ³
Mindestwirkungsgrad	>80 %

**mit Tee- und Holzfach*



WANDBÜNDIG



ECKMODELL

ERFÜLLTE ABGASNORMEN

Regensburger Norm,
Münchener Norm



Technische Änderungen sind vorbehalten.
Für eventuelle Druckfehler übernehmen wir keine Haftung.

Fireplace GmbH

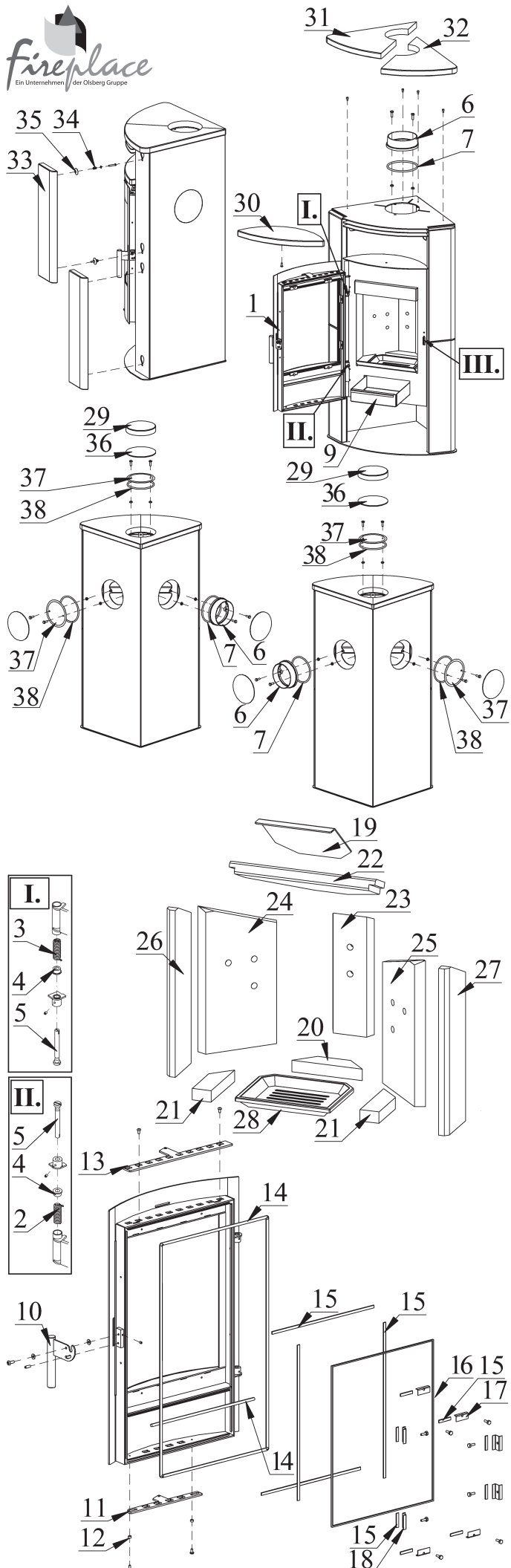
Hüttenstr. 38
59939 Olsberg

Fireplace Kft.

Vértanúk tere 4.
2800 Tatabánya

www.fireplace.de | info@fireplace.de
HOTLINE: 01805 347375 (01805 FIREPL)

Ersatzteilübersicht R3500 MALTA



Pos.	Menge	Benennung [Maß]	Bestellnummer
1	1	Feuerraumtür Kpl.	8400-265
2	1	Feder rechts	6536-001A
3	1	Feder links	6536-002A
4	2	Distanzhalter	5131-001B
5	2	Scharnierzapfen	5135-085A
6	1	Rauchrohrstutzen	3490-002A
7	1	Dichtung [Ø7,5 mm]	1982-019/lfm
8	1	Schloßblech	5025-003A
9	1	Aschekasten	4911-093
10	1	Klinke Kpl.	9900-389
11	1	Luftregelungsblech	5311-539
12	1	Büche	5035-370
13	1	Luftregelungsblech	5311-458
14	2	Dichtung [Ø9 mm]	1982-011/lfm
15	12	Dichtung [8x2 mm]	1982-001/lfm
16	1	Hitzebeständiges Glas	5540-180
17	4	Scheibenhalter I.	6611-004A
18	4	Scheibenhalter II.	6611-140
19	1	Feuerablenkblech	3711-156
20	1	Vermiculit	6081-329
21	2	Vermiculit	6081-330
22	1	Vermiculit	6081-464
23	1	Vermiculit	6081-671A
24	1	Vermiculit	6081-672A
25	1	Vermiculit	6081-673A
26	1	Vermiculit	6081-674
27	1	Vermiculit	6081-675
28	1	Rost	5490-043
29	1	Speckstein	6152-944
30	1	Speckstein	6152-1491
31	1	Speckstein links	6152-1490A
32	1	Speckstein rechts	6152-1489A
33	4	Speckstein	6152-1488A
34	8	Feder	6536-017
35	8	Schraube	7911-632B
36	1	Deckeleinsatz	4111-041
37	2	Deckel für Rauchrohranschluß	4111-001
38	2	Dichtung [Ø7,5 mm]	1982-019/lfm
Feuerraumauskleidung komplett			9900-906

